

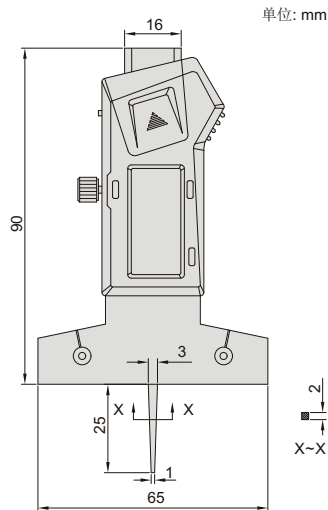
袖珍数显深度尺

数据
传输

- 符合JJG通用卡尺国家计量检定规程
- 测量狭槽和小孔的深度, 以及轮胎胎纹深度
- 分辨率: 0.01mm/0.0005"
- 按键: 开/关, 置零, 公/英制转换
- 配对零块
- 自动关机, 拉动尺身开机
- CR2032电池
- 数据传输
- 不锈钢尺身



1145-25A



单位: mm

带数据接口(数据线型号7315-21, 7302-21, 选配)

型号	测量范围	精度
1145-25A	0-25mm/0-1"	±0.03mm

内置无线(需选配接收器, 型号7315-2/3/6/7/8/9)

型号	测量范围	精度
1145-25AWL	0-25mm/0-1"	±0.03mm